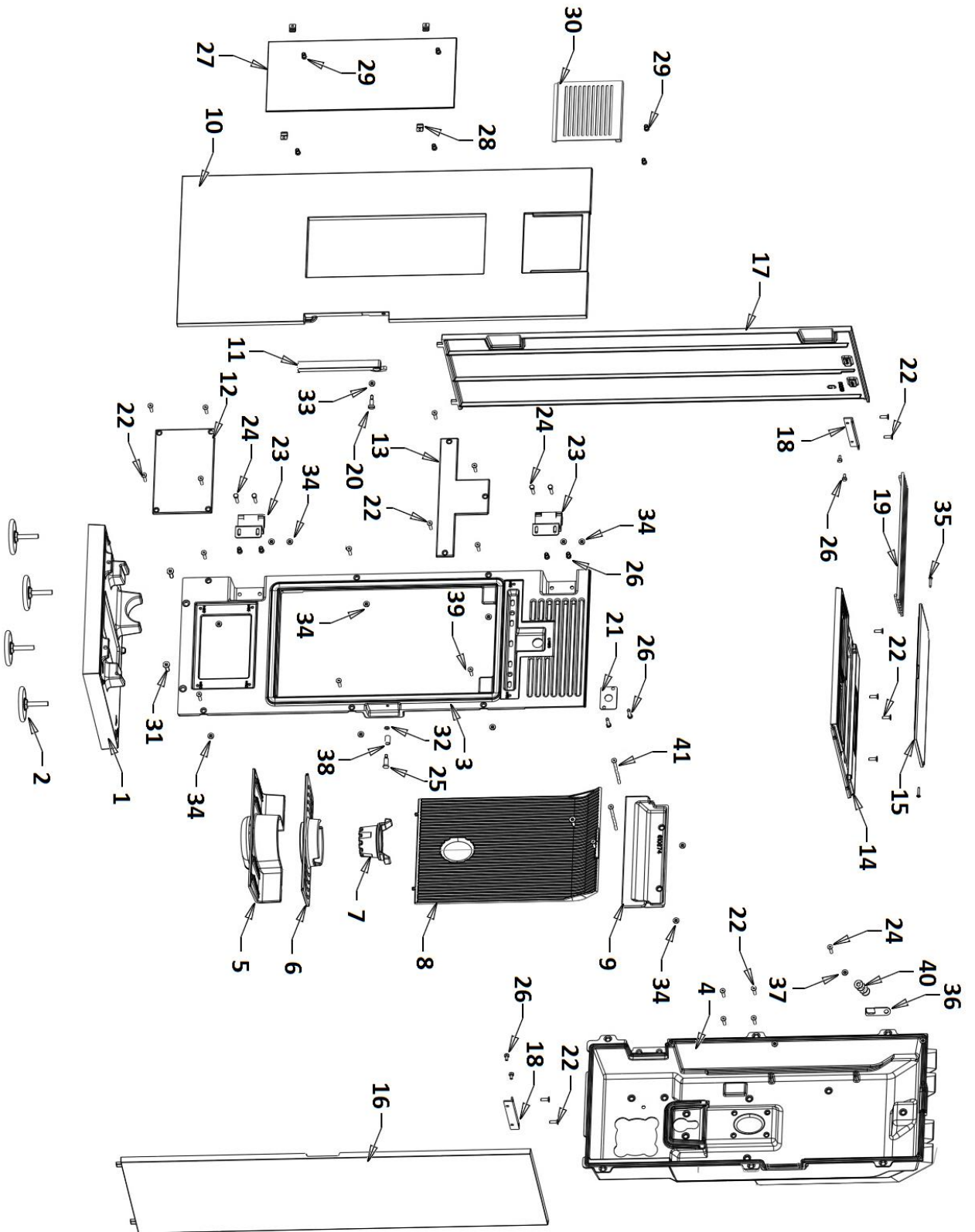
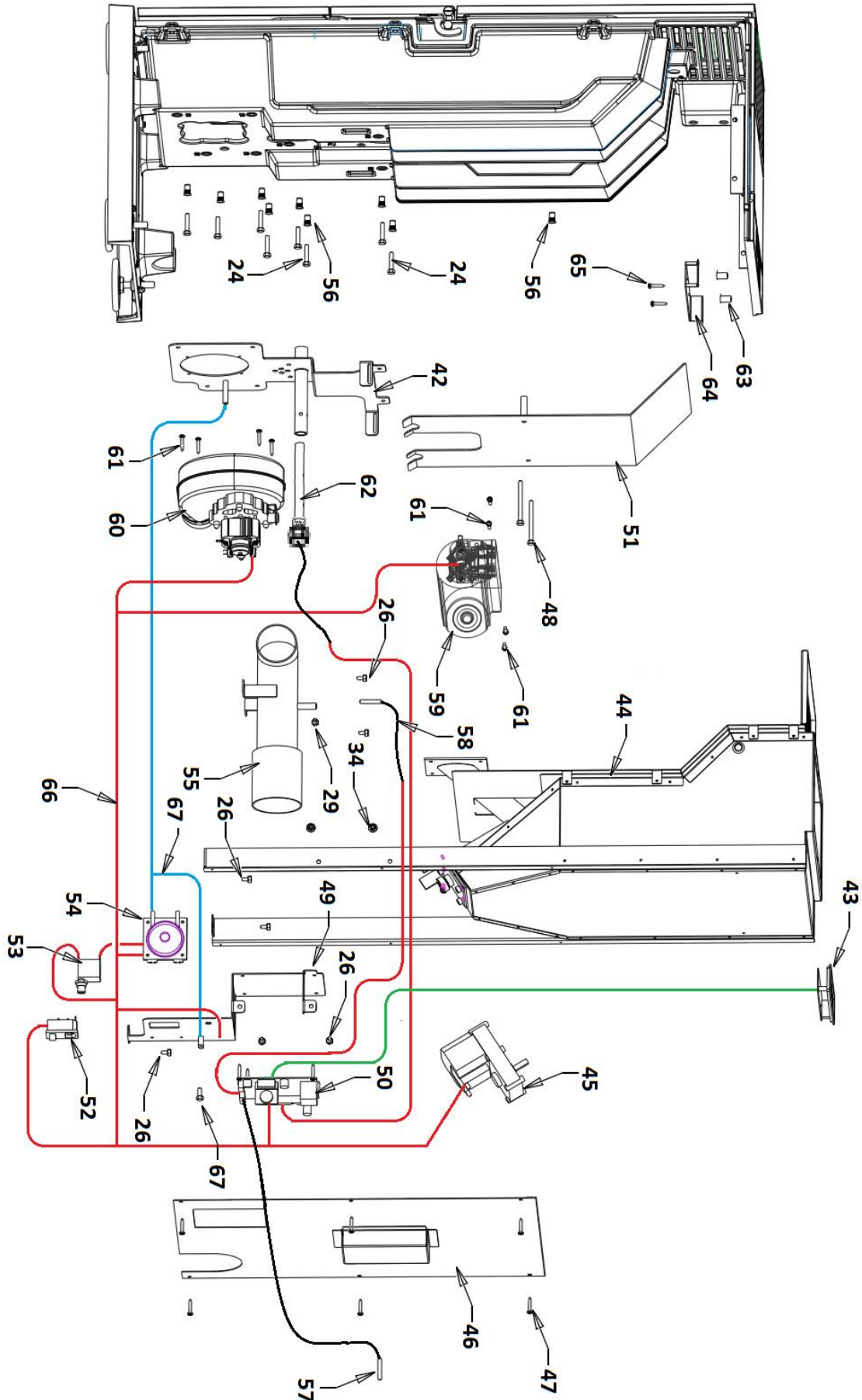


Eclaté Corps de chauffe



Eclaté ensemble électrique et accessoires



Nomenclature Corps de chauffe

| Repère | Nbr | DESIGNATION | Référence |
|---------------|------------|---------------------------|------------------|
| 1 | 1 | Socle | F610860U |
| 2 | 4 | Patin plastique | AD200675 |
| 3 | 1 | Façade | F610861U |
| 4 | 1 | Corps | F610862B |
| 5 | 1 | Support creuset | F610864B |
| 6 | 1 | Grille | F610865B |
| 7 | 1 | Creuset | F610866U |
| 8 | 1 | Taque | F610863B |
| 9 | 1 | Guide air | F610874B |
| 10 | 1 | Porte | F610872U |
| 11 | 1 | Poignée | F610873U |
| 12 | 1 | Porte boîte a fumée | F610867B |
| 13 | 1 | Trappe secondaire | F610875B |
| 14 | 1 | Support couvercle | F610871B |
| 15 | 1 | Couvercle | F610870B |
| 16 | 1 | Côté droit | F610868U |
| 17 | 1 | Côté gauche | F610869U |
| 18 | 2 | Cornière | AT610268A |
| 19 | 1 | Grille barreaux déco inox | AS610182A |
| 20 | 1 | Vis de poignée | AS610180A |
| 21 | 1 | Bride secondaire | AT610270A |
| 22 | 19 | Vis tête fraisée FHC 6x20 | AV8636200 |
| 23 | 2 | Charnière | AS610181B |
| 24 | 12 | Vis tête H 6x30 | AV8406300 |
| 25 | 1 | Excentrique | AS610125A |
| 26 | 17 | Vis tête H 6x10 | AV8406100 |
| 27 | 1 | Vitre miroir | AX606140A |
| 28 | 4 | Clams | AS700180 |
| 29 | 7 | Vis TCPZ M4x6 | AV8644062 |
| 30 | 1 | Grille de porte déco inox | AT610267B |
| 31 | 2 | Vis tête fraisée FHC 8x30 | AV8638300 |
| 32 | 1 | Ecrou bas | AV7130060 |
| 33 | 1 | Rondelle élastique | AV4170081 |
| 34 | 14 | Ecrou embase M6 | AV7220060 |
| 35 | 2 | Goupille clou de 5 | AS0105300 |
| 36 | 1 | Patte de taque | AT610269 |
| 37 | 1 | Rondelle Large D6 | AV4110060 |
| 38 | 1 | Entretoise | AS610153A |
| 39 | 6 | Vis tête fraisée FHC 6x20 | AV8636300 |
| 40 | 1 | Ressort | AS750125A |
| 41 | 2 | Vis tête fraisée FHC 6x40 | AV8636400 |

Nomenclature ensemble électrique et accessoires

| <i>Renèrè</i> | <i>Nbr</i> | <i>DESIGNATION</i> | <i>Référence</i> |
|----------------------|-------------------|-------------------------------|-------------------------|
| 42 | 1 | Tôle support tangentiel | AT610277A |
| 43 | 1 | Écran de commande | AL086140 |
| 44 | 1 | Trémie | AT610274A |
| 45 | 1 | Motoréducteur | AL604415 |
| 46 | 1 | Tôle perforée | AT610266A |
| 47 | 6 | Vis à tôle | AV861490 |
| 48 | 2 | Vis TH M6x60 | AV8406600 |
| 49 | 1 | Tôle support électronique | AT610265B |
| 50 | 1 | Carte électronique | AL006140 |
| 51 | 1 | Tôle collecteur | AT610275B |
| 52 | 1 | Interrupteur générale | AL000007-inter |
| 53 | 1 | Thermostat de sécurité | AL921000 |
| 54 | 1 | Pressostat de sécurité | AL930390 |
| 55 | 1 | Sortie-extracteur | AT610272A |
| 56 | 9 | Ecrous à sertir | AV7770067 |
| 57 | 1 | Sonde de température ambiante | AL358500 |
| 58 | 1 | Sonde de température fumée | AL368800 |
| 59 | 1 | Tangentiel de ventilation | AL500832 |
| 60 | 1 | Extracteur de fumée | AL401501 |
| 61 | 1 | Vis à tôle | |
| 62 | 1 | Bougie d'allumage | AL952500 |
| 63 | 2 | Entretoise d'écran | AT610271B-entr |
| 64 | 1 | Clip d'écran | AT610271B |
| 65 | 1 | Vis fixation écran | |
| 66 | 1 | Faisceau électrique | AL000007A-elec |
| 67 | 1 | Tube silicone | AL000007A-Press |