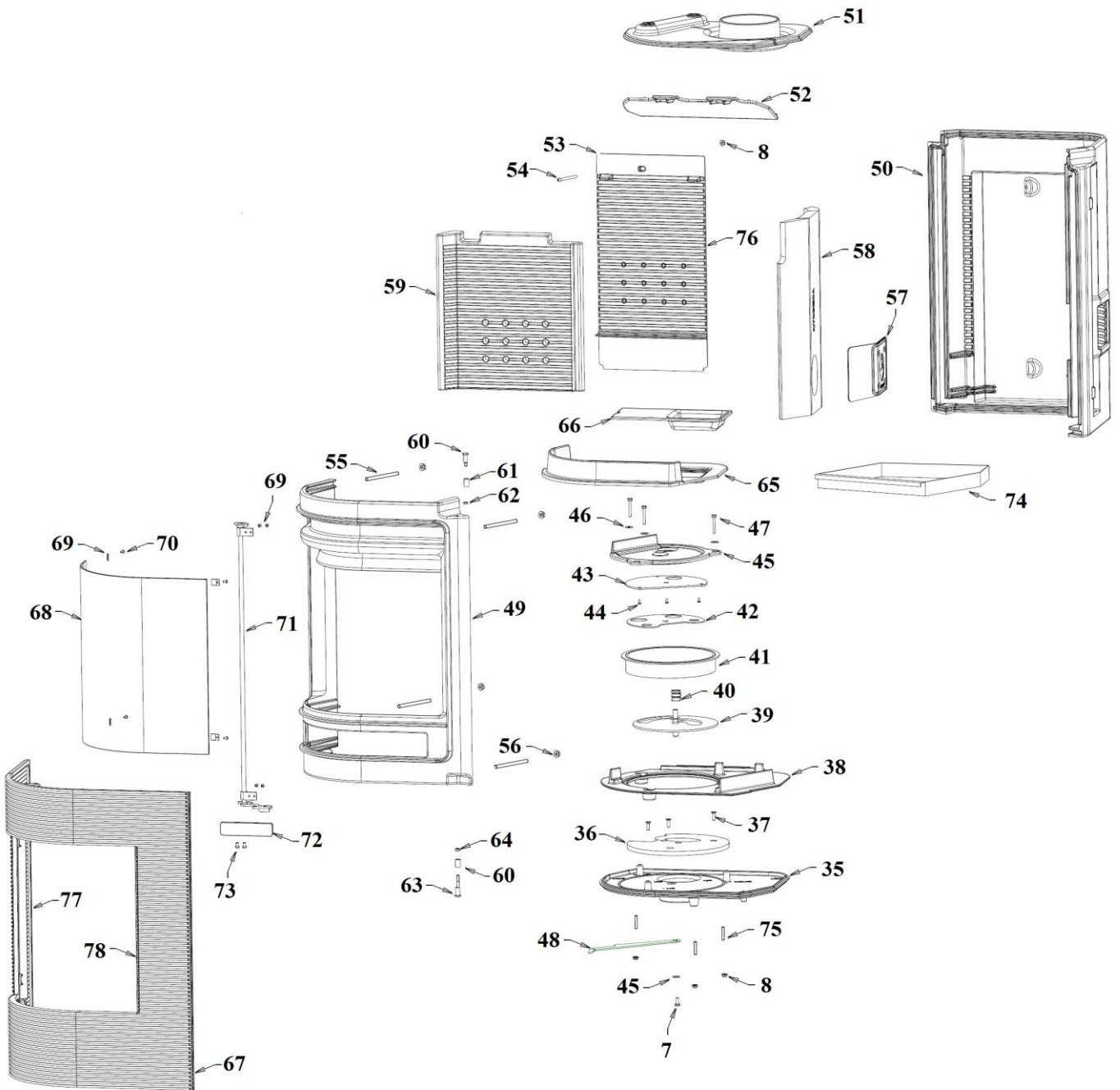


Nomenclature partie Décor et trémie

<b>Repère</b>	<b>Nbr</b>	<b>Désignation</b>	<b>Référence</b>
<b>1</b>	<b>1</b>	Chaise	<b>AS610222B</b>
<b>2</b>	<b>4</b>	Patin plastique	<b>AD200675</b>
<b>3</b>	<b>1</b>	Coté inférieur gauche	<b>F6112113U</b>
<b>4</b>	<b>1</b>	Coté inférieur droit	<b>F6112109U</b>
<b>5</b>	<b>17</b>	Vis TH M6x12	<b>AV8406120</b>
<b>6</b>	<b>1</b>	Jambe de force	<b>AT610410B</b>
<b>7</b>	<b>15</b>	Vis TH M6x16	<b>AV8406160</b>
<b>8</b>	<b>26</b>	Ecrou embase M6	<b>AV7220060</b>
<b>9</b>	<b>1</b>	Tôle trémie écran	<b>AT610413A</b>
<b>10</b>	<b>1</b>	Trémie	<b>F612110B</b>
<b>11</b>	<b>2</b>	Vis TH M6x20	<b>AV8406200</b>
<b>12</b>	<b>1</b>	Trappe déburrage	<b>AT610411B</b>
<b>13</b>	<b>1</b>	Interrupteur générale de AL000008A	<b>AL000008A</b>
<b>14</b>	<b>1</b>	Fourreau + bague de fourreau	<b>AS610183A</b>
<b>15</b>	<b>1</b>	Motoréducteur	<b>AL604415B</b>
<b>16</b>	<b>1</b>	Bride trémie	<b>AT610419A</b>
<b>17</b>	<b>4</b>	FHC M6x30	<b>AV8638630</b>
<b>18</b>	<b>1</b>	Tube silicone	<b>AD8010141A</b>
<b>19</b>	<b>4</b>	FHC M6x20	<b>AV8636200</b>
<b>20</b>	<b>1</b>	Entretoise arrière	<b>AT610415B</b>
<b>21</b>	<b>1</b>	Entretoise latérale	<b>AT610416B</b>
<b>22</b>	<b>1</b>	Entretoise avant	<b>AT610417B</b>
<b>23</b>	<b>1</b>	Jeu de 2 cartes électronique de AL000008A	<b>AL000008A</b>
<b>24</b>	<b>6</b>	VIS FHC M4x10	<b>AV8634100</b>
<b>25</b>	<b>1</b>	Dessus	<b>F612106U</b>
<b>26</b>	<b>1</b>	Couvercle	<b>F612107U</b>
<b>27</b>	<b>2</b>	charnière	<b>AS610120A</b>
<b>28</b>	<b>8</b>	Vis FHC M5x10	<b>AV8635100</b>
<b>29</b>	<b>2</b>	Vis sans tête M6x30	<b>AV8706300</b>
<b>30</b>	<b>1</b>	Ecran arrière	<b>AT610414B</b>
<b>31</b>	<b>4</b>	Rondelle M6 carrosserie	<b>AV4216250</b>
<b>32</b>	<b>10</b>	Rivet de 3x8	<b>AV5203080</b>
<b>33</b>	<b>1</b>	Coté ondulé	<b>F612112U</b>
<b>34</b>	<b>4</b>	Ecrou M10	<b>AV7100100</b>



## Nomenclature partie corps de chauffe

<b>Repère</b>	<b>Nbr</b>	<b>Désignation</b>	<b>Référence</b>
35	1	Dessous	F612103U
36	1	Tôle de frottement inférieur	AT610420B
37	3	Vis FHC 6x16 inox	AV8636166
38	1	Sole foyère	F612104B
39	1	Mécanisme de registre	AS610219B
40	1	Ressort	AS750125A
41	1	Cloche de registre	AS610224B
42	1	Tôle intermédiaire	AT610422A
43	1	Tôle de frottement supérieure	AT610421A
44	3	Vi FHC M6x10	AV8636100
45	1	Couvercle de registre	F612114U
46	3	Rondelle large D6	AV4110060
47	3	Vis TH 6x40	AV8636400
48	1	Poignée de registre	AT610418B
49	1	Façade	F612101U
50	1	Fond	F612102U
51	1	Avaloir	F612105B
52	1	Déflateur	F612108B
53	1	Taque	F612111B
54	1	Vis BHC M6x40	AV8686400
55	4	Tige filetée M8x110	AV8728110A
56	4	Ecrou embase M8	AV7220080
57	1	Diffuseur	F612117B
58	1	Coté vermiculite	AI703150A
59	1	Taque vermiculite	AI703151A
60	1	Excentrique haut	AS610125A
61	2	Entretoise	AS610153A
62	1	Ecrou bas	AV7130060
63	1	Excentrique bas	AS610223A
64	1	Ecrou M6	AV7100060
65	1	Support creuset	F612115B
66	1	Creuset	F612116U
67	1	Porte	F612100U
68	1	Vitre	AX486196A
69	4	Clams	AS700262
70	8	Vis tcpz M4x8	AV8644080
71	1	Tringlerie	AS610221B
72	1	Poignée	AS610220B
73	2	Vis BHC M6x10 inox	AV8686106
74	1	Cendrier	AT610412A
75	3	Vis sans tête M6x80	AV8706800
76	1.5M	Joint thermo-corde D12	AI303012
77	3.5M	Joint thermo-corde D12	AI303012
78	2M	Joint thermo-corde 7x3	AI010080