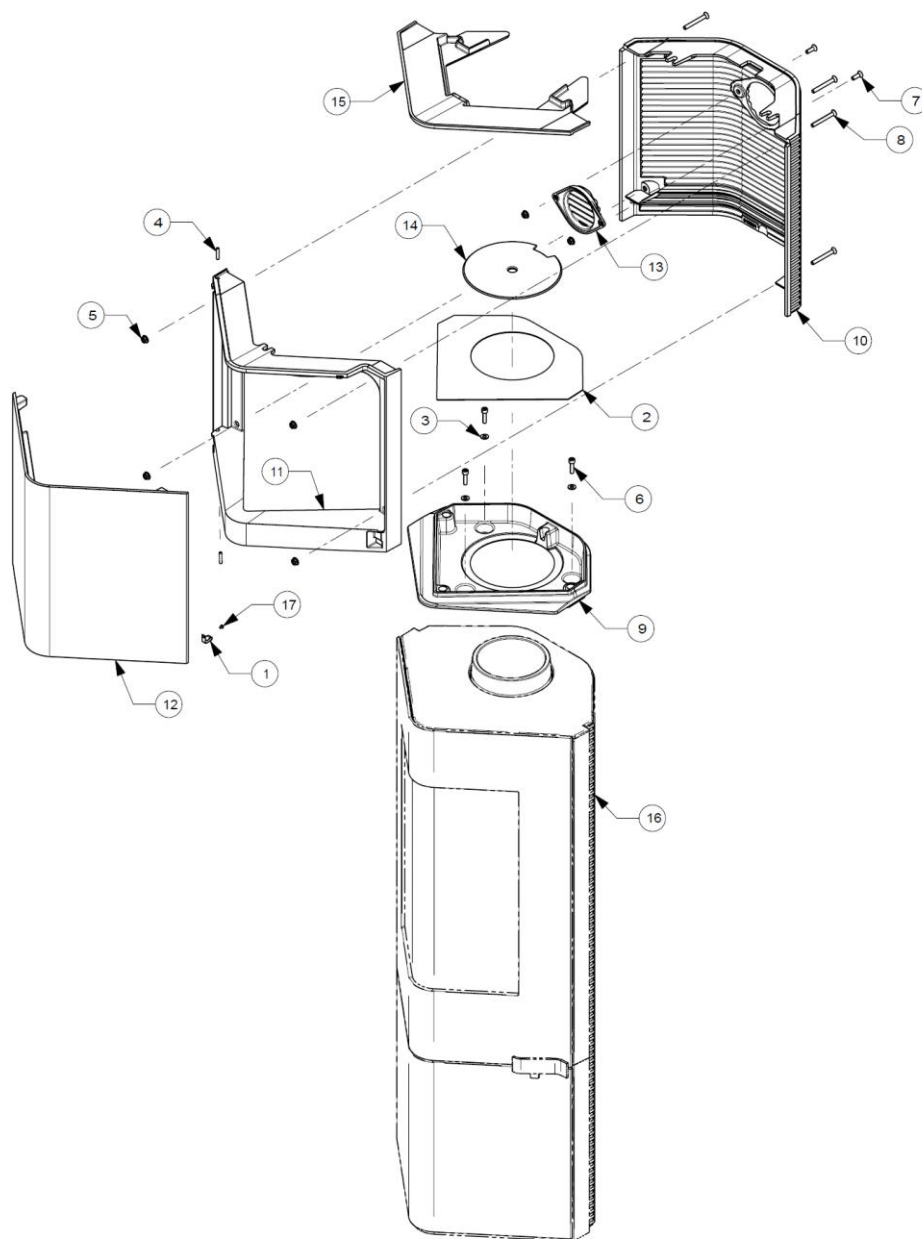


*Vue éclatée*

Repère	Nbr	Désignation	Référence
1	4	Patin plastique	AD200675
2	1	Vermiculite gauche	AI206142A
3	1	Vermiculite droite	AI216142A
4	1	Joint couvercle registre	AI303005
5	1	Joint tampon dessus	AI303005
6	1	Joint thermocorde Ø5, longueur tbd mètre	AI303005
7	1	Joint thermocorde Ø5, longueur TBD mètre	AI303005
8	1	Joint thermocorde Ø12, longueur TBD mètre	AI303012
9	1	Lamelle de fermeture	AS610124A
10	1	Tringlerie	AS610147A
11	1	Poignée Inox brossée	AS610161A
12	2	Vis excentrique	AS610162A
13	2	Bague excentrique	AS610163A
14	8	Clams de vitre	AS700262
15	1	Ressort	AS750125A
16	1	Plaque signalétique	AT050000A
17	1	Cendrier	AT610203A
18	2	Bride de fixation tringlerie	AT610223A
19	2	Equerre de fixation excentrique	AT610224A
20	1	Volet de registre supérieur	AT610225A
21	1	Volet de registre inférieur	AT610226A
22	1	Poignée de registre	AT610227A
23	1	Tôle de frottement inférieure	AT610228A
24	1	Tôle de frottement supérieure	AT610229A
25	1	Poignée porte pied	AT610236A
26	1	Tôle de finition	AT610237A
27	6	Rondelle L M08	AV4110080
28	2	Rivet de 3x8	AV5203080
29	2	Goupille cannelée 6x30	AV6306300
30	2	Goupille cannelée 8x50	AV6308500
31	2	Ecrou bas M06	AV7130060
32	14	Ecrou M08 frein	AV7220080
33	6	Vis tête cylindrique empreinte hexagonale creuse M8x40	AV8408400
34	2	Vis tête fraisée empreinte hexagonale creuse M4x08	AV8634080
35	6	Vis tête fraisée empreinte hexagonale creuse M6x10	AV8636100
36	2	Vis tête fraisée empreinte hexagonale creuse M8x16	AV8638160
37	4	Vis tête fraisée empreinte hexagonale creuse M8x25	AV8638250
38	2	Vis tête fraisée empreinte hexagonale creuse M8x50	AV8638500
39	2	Vis tête fraisée empreinte hexagonale creuse M8x60	AV8638600
40	6	Vis tête fraisée empreinte hexagonale creuse M8x70	AV8638700
41	8	Vis tête cylindrique empreinte pozy M4x6	AV8644067
42	7	Vis tête bombée empreinte hexagonale creuse M4x10	AV8684100
43	1	Vitre	AX366142A
44	1	Dessous pied	FB610900
45	1	Fond pied	FB610901
46	1	Façade pied	FB610902
47	1	Porte pied	FB610903
48	1	Fond	FB610904
49	1	Tampon du fond	FB610905
50	1	Dessus	FB610906
51	2	Buse	FB610907
52	1	Tampon du dessus	FB610908
53	1	Dessous	FB610909
54	1	Sole foyère	FB610910
55	1	Couvercle sole foyère	FB610911
56	1	Taque	FB610913
57	1	Porte	FB610914
58	1	Déflexeur	FB610915
59	1	Demi-grille foyère gauche	FB610916
60	1	Demi-grille foyère droite	FB610917
61	1	Dessus décoratif	FB610918
62	1	Chenet	FB610919
63	1	Façade décorative	FB610920
64	1	Tampon fond pied	FB610921
65	1	Tampon décoratif	FB610922
66	1	Poignée plastique commande registre	AD276000A
67	1	Façade	FB610912



*Vue éclatée*

Repère	Nbr	Désignation	Référence
1	1	Lamelle de fermeture	AS610124A
2	1	Tôle de finition	AT610237A
3	3	Rondelle L M08	AV4110080
4	2	Goupille cannelée 6x30	AV6306300
5	6	Ecrou M08 frein	AV7220080
6	3	Vis tête cylindrique empreinte hexagonale creuse M8x20	AV8408200
7	2	Vis tête fraisée empreinte hexagonale creuse M8x25	AV8638250
8	4	Vis tête fraisée empreinte hexagonale creuse M8x60	AV8638600
9	1	Dessous rehausse	FB610900
10	1	Fond rehausse	FB610901
11	1	Façade rehausse	FB610902
12	1	Porte rehausse	FB610903
13	1	Tampon fond rehausse	FB610921
14	1	Tampon décoratif	FB610922
15	1	Dessus décoratif	FB610925
16	1	Poêle MOAï	P614244
17	1	Vis tête bombée empreinte hexagonale creuse M4x10	AV8684100