



FOYER 700 Compact

Référence 6274 54

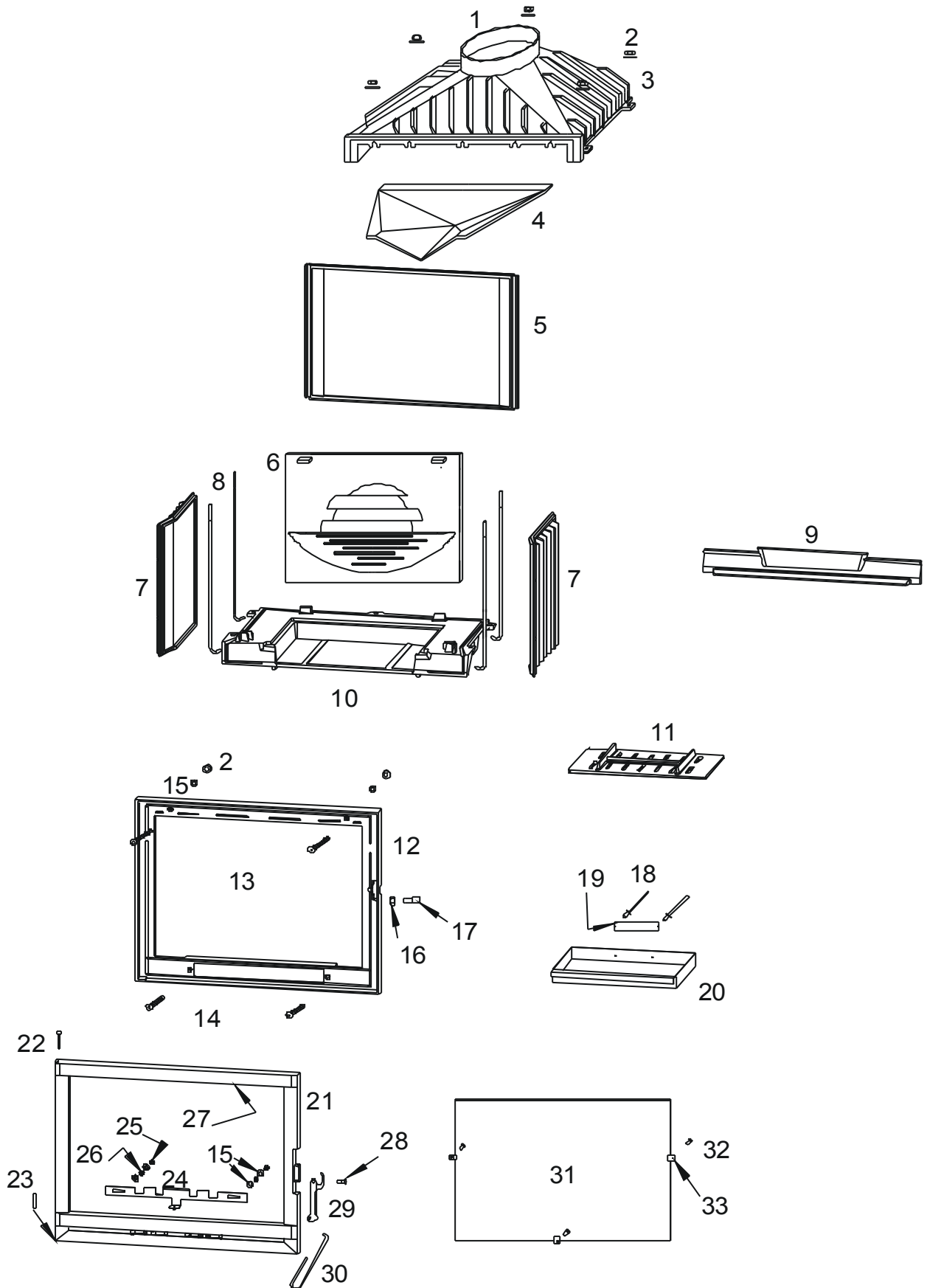
Rep	Nbr	Désignation	Référence
1	1	Avaloir	FB60 700860
2	7	Ecrou hexagonal de 6	AV 7100060
3	3	Rondelle large de 6	AV 4110060
4	1	Déflexeur	FB60 700127
5	1	Fond arrière	FB60 700105
6	1	Taque	FB60 700490
7	2	Côté réversible	FB60 700104
8	5	Tirant de 6x425	AS 700256
9	1	Pare bûches	FB60 700115
10	1	Socle	FB60 700130
11	1	Grille foyère	FB60 700139
12	1	Façade	FB60 700535
13	2	Vis tête fraisée de 6x40	AV 8636400
14	2	Vis tête fraisée de 6x20	AV 8636200
15	6	Rondelle de 6	AV 4100060
16	1	Ecrou bas de réglage fermeture	AV 7130060
17	1	Excentrique de réglage fermeture	AS 700253B
18	2	Rivet de 3x8	AV 5203080
19	1	Plaque signalétique	PS 627454
20	1	Tiroir cendrier	AT 700353A
21	1	Porte	FB60 700549
22	1	Axe de porte haut, clou lisse de 5x30	AV 0105300
23	1	Axe de porte bas, goupille cannelée de	AV 6305200
24	1	Registre de réglage d'air	AT 700354A
25	2	Vis tête fraisée de 6x16	AV 8656160
26	2	Ressort registre	AS 700230A
27	1	Joint de porte Ø 8, longueur 2,2 mètres	AI 303008
28	1	Vis de fixation du loquet	AS 800251B
29	1	Loquet	FB60 800821
30	1	Crochet d'ouverture de la porte	AS 800255
31	1	Vitre de 613x397x4	AX 116470
32	3	Vis de fixation de la vitre	AV 8644080
33	3	Attache de vitre	AS 700262

Nomenclature



FOYER 700 Compact

Référence 6274 54



Eclaté