

Poêle à bois
ANGOR

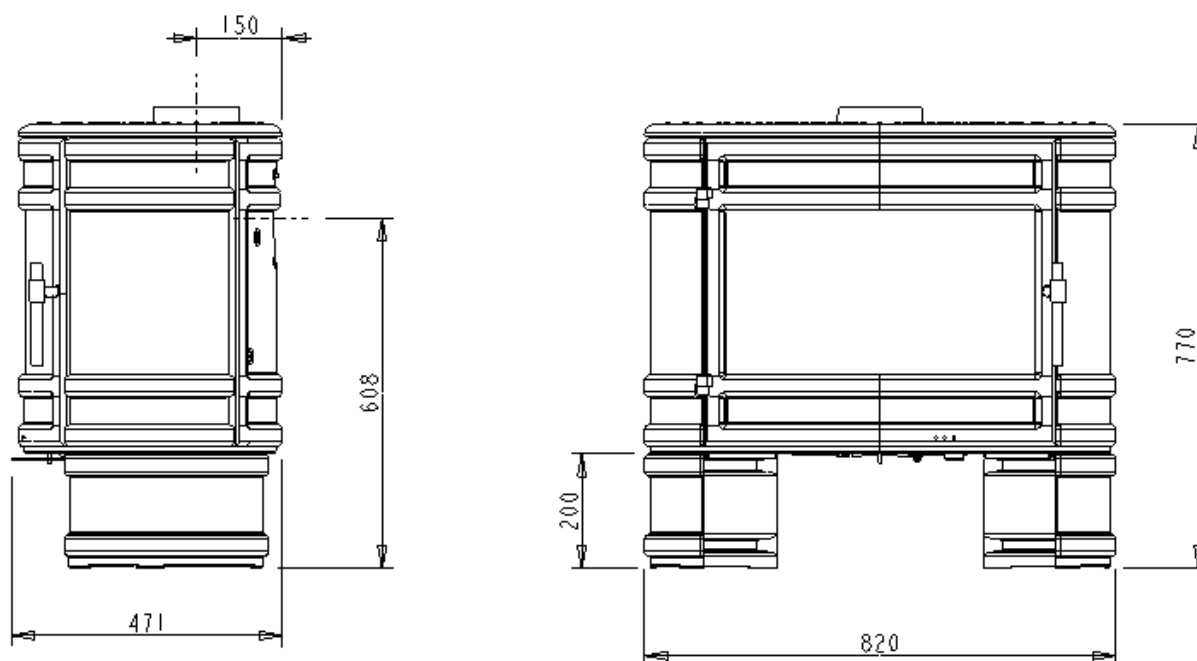
Référence 6186 44

Notice particulière d'utilisation et d'installation

Consulter attentivement ce complément **notice particulière** ainsi que la **notice générale** également livrée avec l'appareil

Caractéristiques suivant EN 13240 :

Puissance nominale	12 kW
Rendement	76 %
Taux de CO%	0.15 %
Classement Flamme verte	★★★★★
Concentration de poussières rejetées à 13% d'O ₂	72 mg/Nm ³
T° fumées	344 °C
Mode de fonctionnement	Continu et Intermittent
Combustible recommandé	Bois / bûches de 50 cm <i>longueur maximale possible (horizontalement) : 60 cm</i>
Débit massique des fumées	10 g/s
<p>L'appareil ne doit pas être posé directement sur un sol en matériaux combustible ou se dégradant sous l'effet de la chaleur. Si le cas se présente, placer l'appareil sur une sole carrelée ou une plaque métallique réfléchissante pour protéger le sol contre le risque de températures élevées.</p> <p>Distance minimale à respecter par rapport aux matériaux <u>combustibles</u> adjacents : 80 cm à l'arrière et 60 cm sur les cotés</p> <p>Si les parois adjacentes sont en matériaux <u>incombustible</u> et ne se dégradent pas sous l'action de la chaleur (la température du mur pouvant atteindre 200 °C), ces dimensions peuvent être réduites à 15 cm</p>	

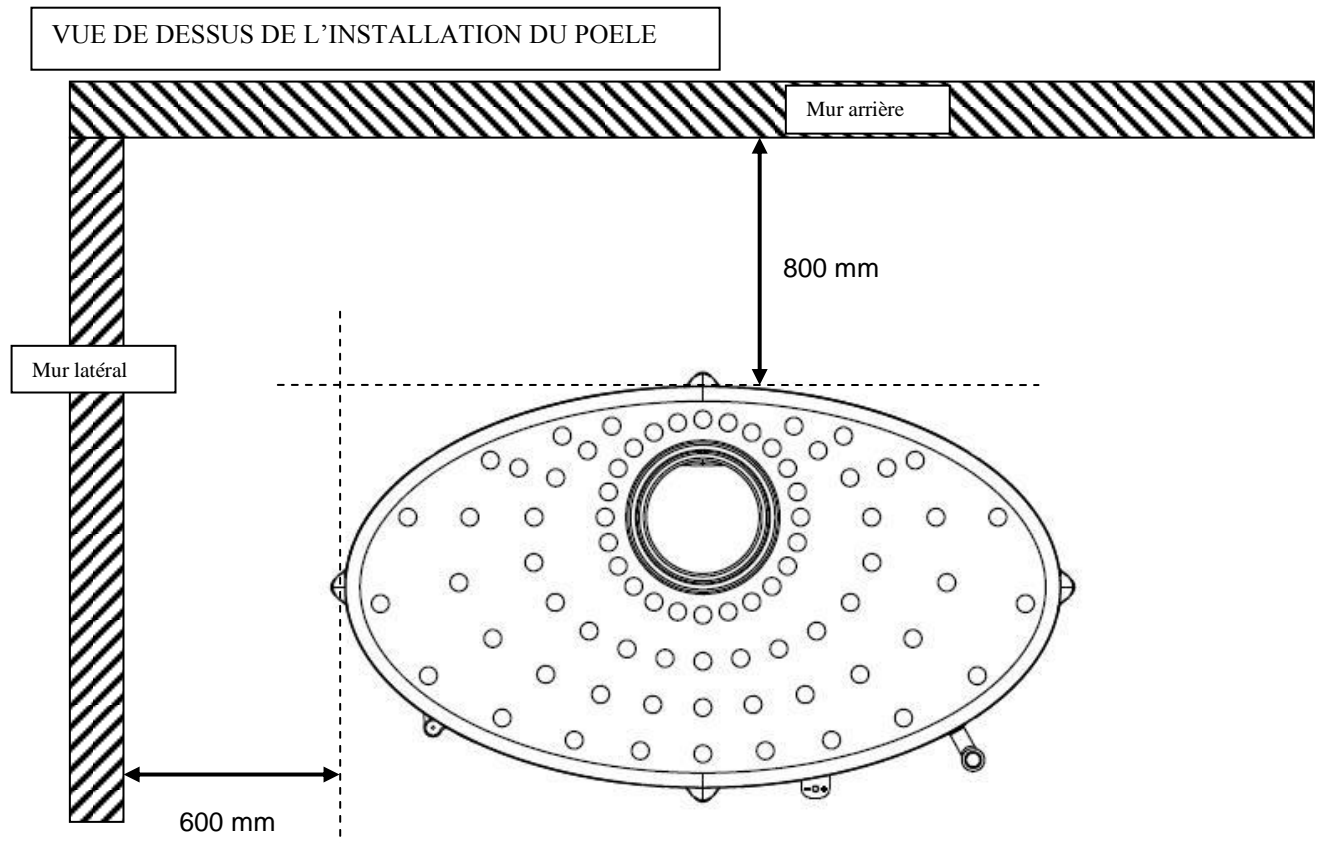


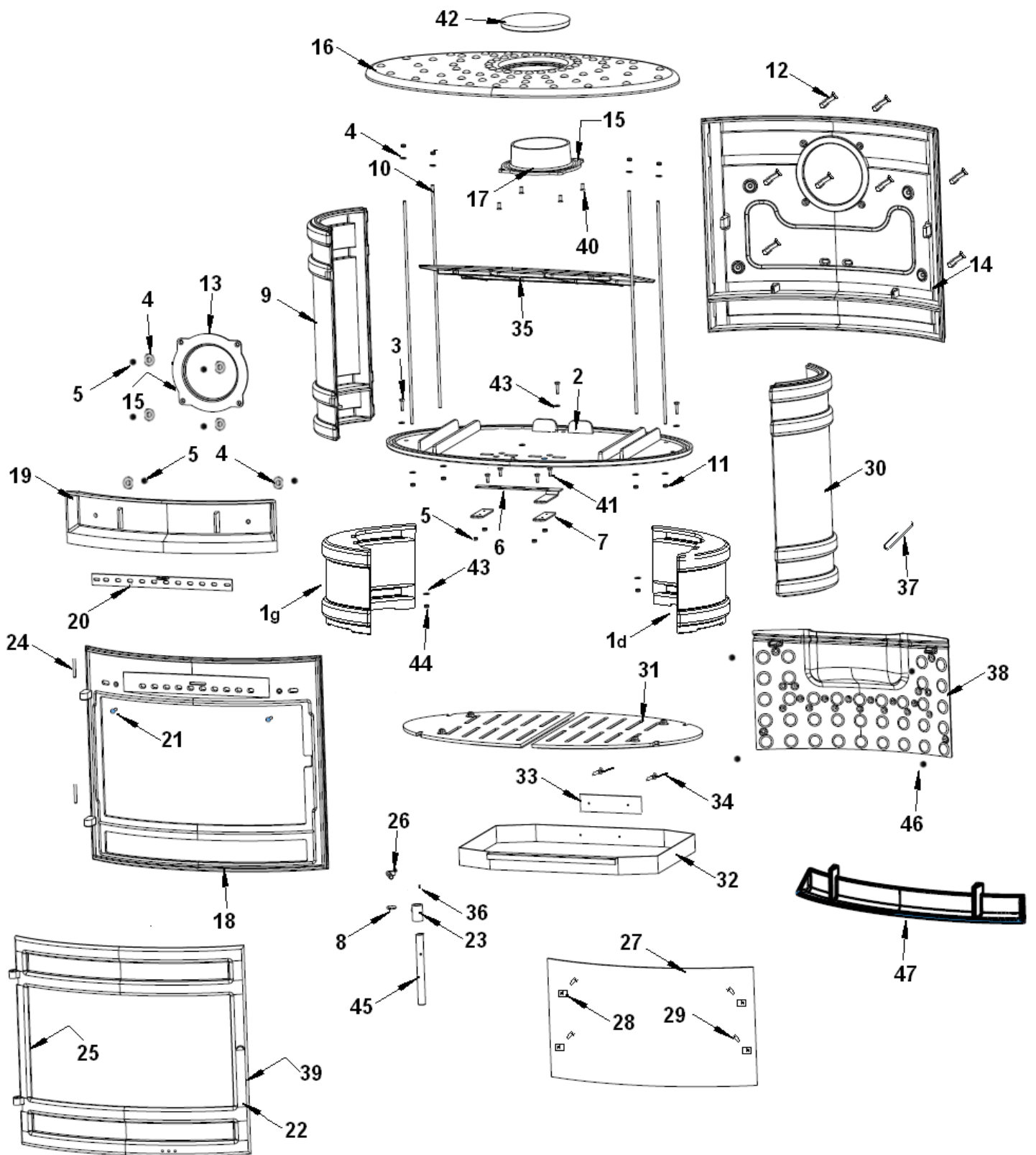
Masse de l'appareil	153 kg		
Chambre de combustion	Avec système de post combustion		
Raccordement au conduit de fumée par la buse située sur le dessus et à l'arrière de l'appareil	diamètre 150 mm		
Encombrement	h 770 mm	lg 820 mm	prof 471 mm
Dimensions de la porte	h 534 mm		lg 610 mm
Vision du feu	h 303 mm		lg 565 mm rayon 683 mm
Plaque signalétique	rivetée à l'arrière du cendrier		

INSTRUCTION POUR L'INSTALLATION DE L'APPAREIL.

Pour limiter l'échauffement des parois voisines du poêle à 65K (K = degrés Celsius au dessus de la température ambiante), il est nécessaire de respecter les distances minimales indiquées sur le schéma ci-dessous.

Si les parois avoisinantes sont en matériaux incombustible et ne se dégradent pas sous l'action de la chaleur (la température du mur pouvant atteindre 200 °C), ces dimensions peuvent être réduites à 150 mm .





Repère	Nbr	Désignation	Référence
1d	1	Pied droit	F610447B
1g	1	Pied gauche	F610448B
2	1	Socle	FB 610431
3	4	Vis à tête hexagonale de 8x25	AV 8408250
4	11	Rondelle de 6	AV 4100060
5	11	Ecrou de 6	AV 7100060
6	1	Registre d'air primaire	AT 610131A
7	2	Bride de registre	AT 610112A
8	1	Vis à tête fraisée pozy de 4x16	AV 8654160
9	1	Côté gauche	FB 610441
10	4	Tirants	AS 610158A
11	4	Ecrou de 6 autofreiné	AV 7040060
12	8	Vis à tête bombée hexagonale creuse à embase M6x25	AV 8696251
13	1	Tampon	FB 610228
14	1	Fond	FB 610433
15	2	Joint thermocorde Ø5 de 0.57 mètres	AI 303005
16	1	Dessus	FB 610435
17	1	Buse Ø150mm	FB610271
18	1	Façade	FB 610434
19	1	Guide d'air	FB 610439
20	1	Registre d'air secondaire	AT 610115A
21	2	Vis fraisée hexagonale creuse de 6x60	AV 8636600
22	1	Porte	FB 610436
23	1	Support de poignée de porte	F610405U
24	2	Goupille cannelée de 5x30	AV 6305300
25	1	Joint thermocorde plat de 1.75 mètres	AI 302001
26	1	Mentonnet de fermeture	AS610199A
27	1	Vitre	AX 606180A
28	4	Attaches de vitre	AS 700262
29	4	Vis à tête cylindrique pozy de 4x8	AV 8644080
30	1	Côté droit	FB 610432
31	2	Demi-grille	FB 610437
32	1	Tiroir cendrier	AT 610130A
33	1	Plaque signalétique	PS 618044
34	2	Rivets de 3x8	AV 5203080
35	1	Défecteur	FB 610445
36	1	Vis sans tête de 6x8	AV 8706080
37	1	Main froide	AS 800255
38	1	Taque décor	FB 610446
39	1	Joint thermocorde Ø8 de 2.595 mètres	AI 303008
40	4	Vis à tête fraisée pozy de 6x16	AV 8656160
41	5	Vis à tête fraisée pozy de 6x20	AV 8656200
42	1	Tampon supérieur	FB 610443
43	8	Rondelle de 8	AV 4100080
44	4	Ecrou de 8	AV 7100080
45	1	Poignée de porte	AS 610160A
46	4	Ecrou borgne M6	AV7140060
47	1	Chenet	FB610444

TRES IMPORTANT

En complément de ce document, consulter attentivement la « NOTICE D'INSTALLATION ET D'UTILISATION POUR POÊLES A BOIS » fournie avec l'appareil.

CONSEILS D'INSTALLATION

La dépression dans le conduit de fumées doit être comprise entre **6 et 12 Pascals**. Cette mesure est vérifiable en chauffe à l'aide d'un manomètre. **Un modérateur de tirage est nécessaire dans presque tous les cas pour réguler le tirage aux valeurs préconisées.**

CONSEILS D'UTILISATION

Utiliser uniquement les combustibles recommandés : Bois sec (Humidité inférieure à 20 %) d'un minimum de 2 ans de coupe (Hêtre, Charme, 5 ans pour le Chêne – le sapin et les résineux sont interdits).

Le tiroir cendrier doit toujours rester dans l'appareil sauf lors du décentrage. Pour ouvrir et fermer la porte, utiliser le gant anti-chaleur Il peut être nécessaire d'arrêter l'extracteur de la ventilation mécanique pour éviter le refoulement des fumées dans la pièce lors de l'ouverture de la porte.

• **Vérification avant mise en service.**

Pendant les premières utilisations de l'appareil une odeur de peinture va se dégager de l'appareil : aérer la pièce pour limiter ce désagrément ou effectuer, avant l'installation, une première chauffe à l'extérieur de la maison.

- **Allumage** : Placer sur la grille du papier froissé (éviter le papier glacé) et du petit bois sec (des petites branches bien sèches ou du bois fendu finement). Enflammer le papier, fermer la porte de l'appareil et ouvrir entièrement l'arrivée d'air. Lorsque celui-ci est bien enflammé, vous pouvez charger votre appareil. Il est possible de laisser la porte entre-ouverte pour faciliter cette phase d'allumage, mais en maintenant toujours l'appareil sous surveillance. Il est recommandé, pendant les premières heures de mise en service, de faire un feu modéré afin de permettre une dilatation normale de l'ensemble de l'appareil.

▪ **Fonctionnement intermittent et continu :**

Le fonctionnement "Intermittent" nécessite un rechargement tout les $\frac{3}{4}$ d'heures avec de petites quantités de bois. Il faut privilégier ce mode de fonctionnement particulièrement performant et respectueux de l'environnement.

L'appareil peut également assurer un fonctionnement "Continu" quand les contraintes de l'intermittence ne peuvent être respectées ou qu'une puissance réduite est recherchée. Dans ce cas, la pleine puissance peut être obtenue sur une durée de 3 heures, et une allure réduite, à faible puissance, d'une durée de 10 heures est possible.

- **Puissance Nominale** : en "Intermittent" elle est obtenue sous un tirage de 12 Pa, avec une charge de bois de 4.5 kg, sous forme de 2 demies bûches de bois dur (= une bûche fendue), renouvelée toutes les 60 minutes sur un lit de braises d'environ 3 cm, avec le registre de réglage d'allure en position « allure normale » (registre de réglage d'allure ouvert à moitié). En « Continu » la charge est portée à 14 kg en 3 bûches, pour un renouvellement toutes les 3 heures.

Une baisse d'activité peut se produire à cause d'une évolution défavorable de la combustion, d'une géométrie inadaptée des bûches, de l'utilisation d'un bois dur ou humide. Ces phénomènes de ralentissement, qui ne sont ni exceptionnels ni totalement prévisibles, se traduisent par la diminution du rideau de flamme (le combustible forme une voûte et n'est plus en contact avec la braise), la diminution progressive de la réserve de braise et le refroidissement du foyer. Ils s'accompagnent d'une chute de puissance et d'une baisse des performances.

Pour l'éviter : ouvrir la porte du foyer avec précaution, **réorganiser la charge sur le lit de braise en procédant par piquage et déplacement du combustible avec un tisonnier en prenant garde de ne pas faire chuter de braise hors du foyer**, puis refermer la porte. L'activité reprend immédiatement après la fermeture de porte.

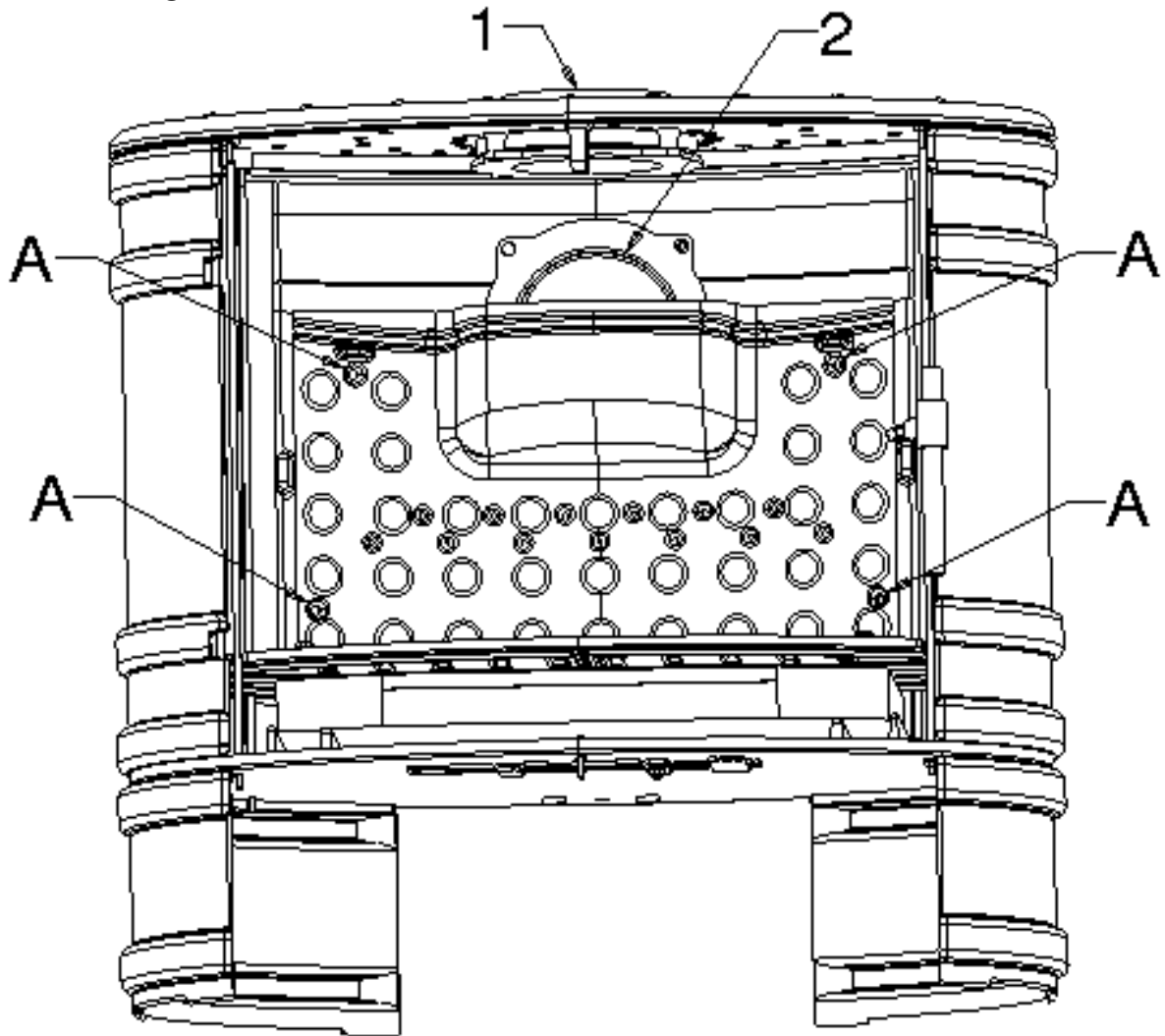
- **Combustion lente de 10 heures** : elle est obtenue sous un tirage de 6 Pa avec une charge de 14 kg constituée de 1 à 2 bûches de bois dur non fendues en privilégiant les grands diamètres (supérieurs à 16 cm) et en fermant complètement le registre de réglage d'allure. Effectuer préalablement une mise en régime d'allure réduite en fermant le réglage d'allure pour charger ensuite sur un lit de braise à peine rougeoyant. Le fonctionnement continu en allure lente, surtout pendant les périodes de redoux (tirage faible) et avec du bois humide, entraîne une combustion incomplète qui favorise les dépôts de bistré et de goudron : Alternier les périodes de ralenti par des retours en fonctionnement à allure normale.

• **Organes de réglages :**

Utiliser systématiquement le gant anti-chaleur fournie avec l'appareil pour manipuler les organes de réglages qui peuvent être très chauds.

- **Registre de réglage d'allure** : Situé en façade et sous l'appareil, ce registre est utilisé pour moduler l'allure de l'appareil entre « allure normale » et la « combustion lente ».
- **Registre d'allumage** : L'action sur le registre de réglage d'allure, au-delà de la position « allure normale » permet d'obtenir un supplément d'air pour l'allumage. Cette position est réservée aux opérations d'allumage et de reprise et ne doit pas être maintenue plus de 30 minutes sous peine de dommages sur l'appareil et son environnement. L'appareil doit rester sous surveillance pendant toute la durée d'utilisation de cette position.
- **Registre d'air secondaire** : Ce registre doit rester ouvert au maximum pour obtenir un fonctionnement performant et une combustion propre. L'action de fermeture de ce registre n'est justifiée que si les tirages sont plus élevés que ceux qui sont recommandés (voir ci avant). Dans ce cas, ce registre peut être partiellement refermé pour obtenir un fonctionnement satisfaisant. Une fois cette adaptation effectuée, ne plus agir sur ce registre d'air secondaire, et utiliser exclusivement le registre de réglage d'allure pour faire varier la puissance de l'appareil.

Changement de l'orientation de la buse



- 1- Buse
- 2- Tampon intérieur

L'orientation de la buse est en position verticale en sortie d'usine.
Passage en position horizontale :

- Démontez le déflecteur
- Dévissez les 4 vis écrous représentés A sur le schéma ci-dessus
- Démontez la buse 4 vis
- Démontez le tampon intérieur 4 vis écrous
- Remontez la buse en position verticale
- Remontez le tampon intérieur sur le dessus de l'appareil (4 vis)
- Revissez la taque (4 vis écrous A)
- Remontez le déflecteur

Positionner le tampon extérieur (N°42 sur l'éclaté page 4)