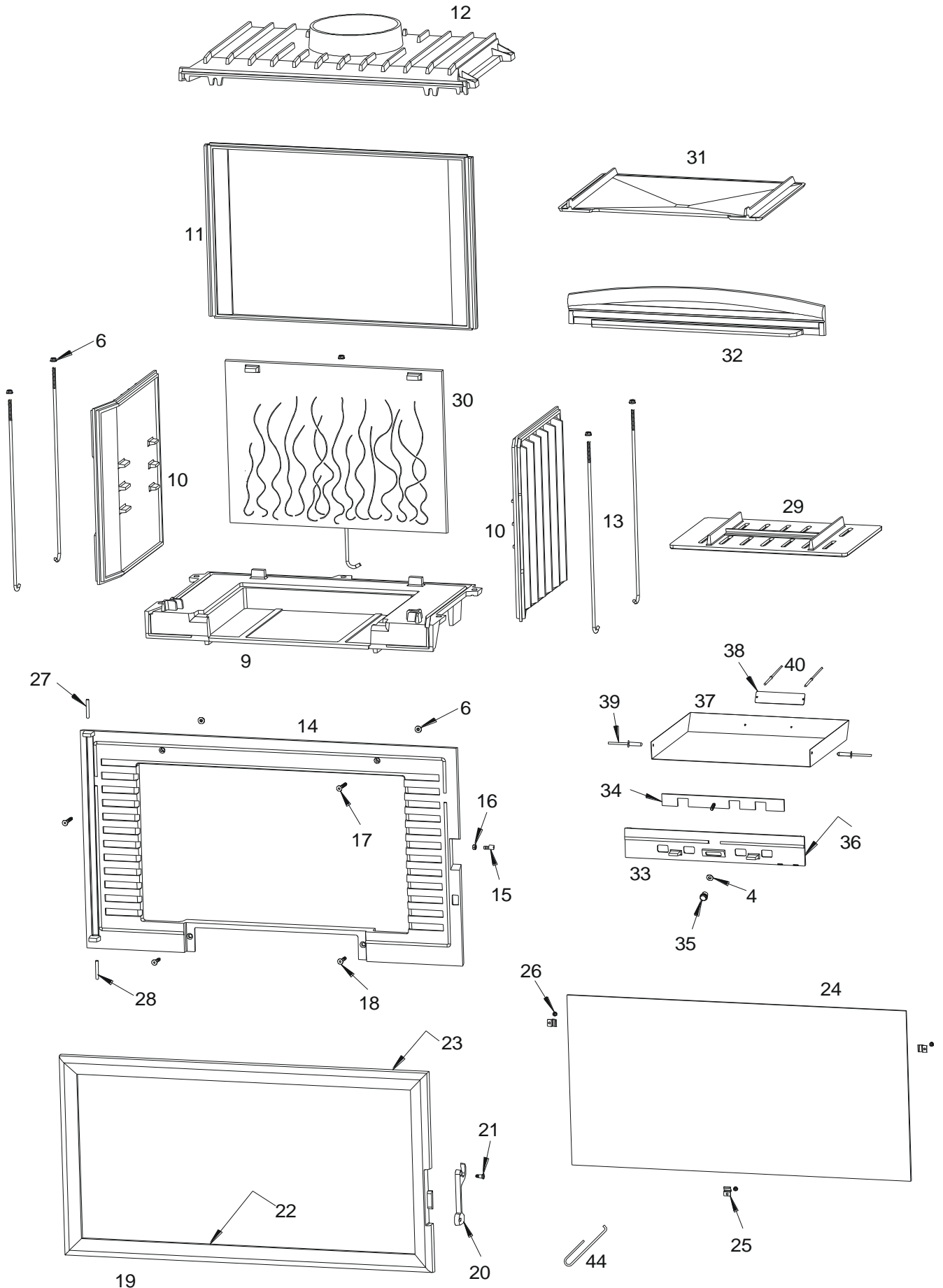
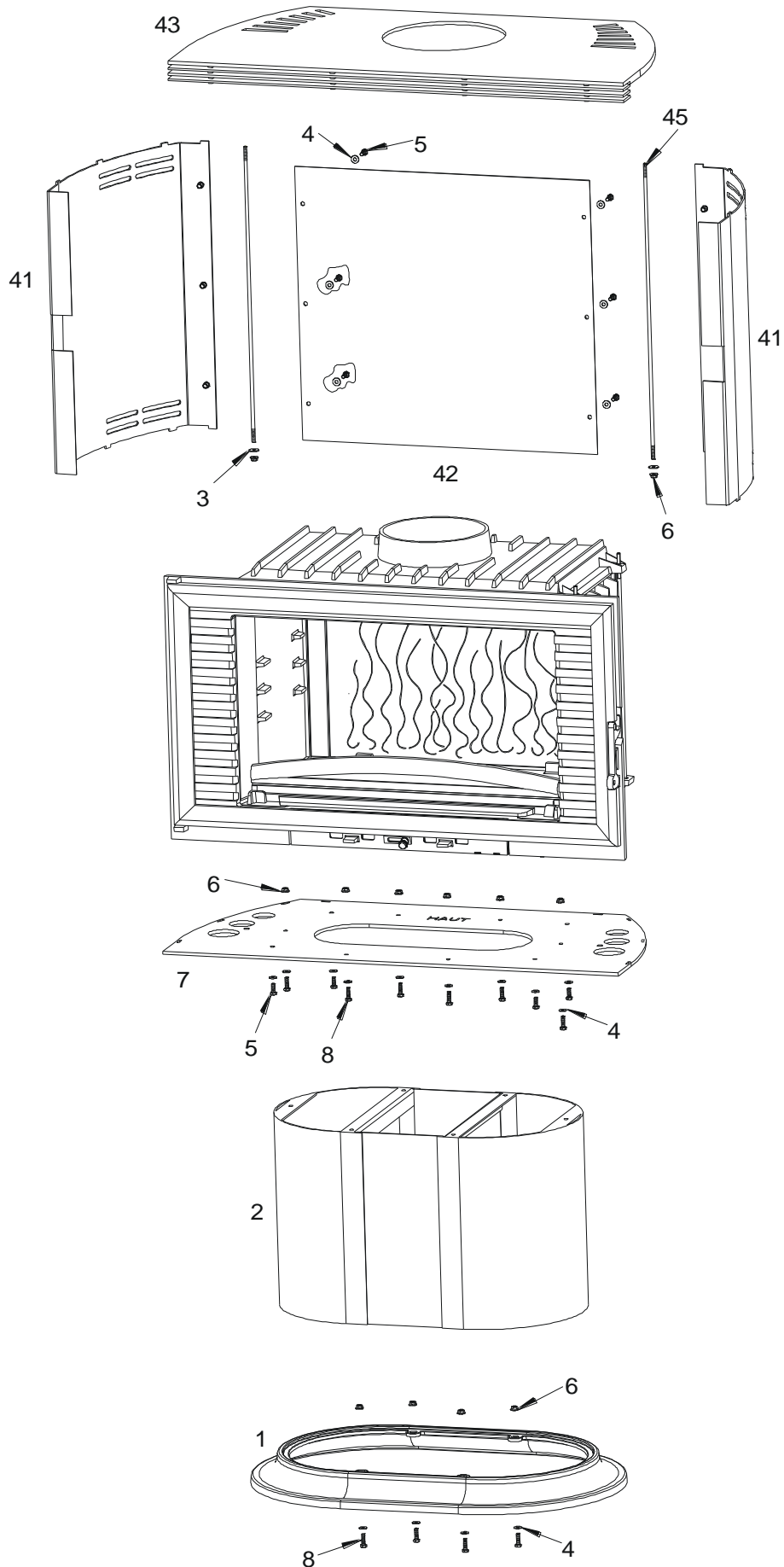


Eclaté du foyer EMERAUDE



Eclaté de l'habillage EMERAUDE



Repère	Nbr	DESIGNATION	Référence
1	1	Socle de poêle	F685305B
2	1	Fut	AT610230A
3	2	Rondelle large de 6	AV4110060
4	21	Rondelle de 6	AV4100060
5	10	Vis tête hexagonale de 6x16	AV8406160
6	19	Ecrou à embase de 6	AV7220060
7	1	Tôle socle	AT610232A
8	10	Vis tête hexagonale de 6x20	AV8406200
9	1	Socle de foyer	F670244U
10	2	Côté réversible	F670104B
11	1	Fond arrière	F670105B
12	1	Avaloir	F670324B
13	5	Tirant de 6x425	AS700256
14	1	Façade	F685300U
15	1	Excentrique de réglage de fermeture	AS700253B
16	1	Ecrou bas de 6, réglage de fermeture	AV7130060
17	2	Vis tête fraisée de 6x40	AV8636400
18	2	Vis tête fraisée de 6x20	AV8636200
19	1	Porte	F685303U
20	1	Loquet de fermeture	F670883U
21	1	Vis de fixation du loquet	AS800251B
22	1	Joint de vitre de 7x3 longueur 1,65 Mètres	AI010080
23	1	Joint de porte Ø8 longueur 2.4 m	AI303008
24	1	Vitre	AX126284A
25	3	Attache de vitre	AS700180A
26	3	Vis de fixation de vitre de 4x6	AV8644067
27	1	Goupille de porte Ø5x30	AV6325300
28	1	Clou de porte Ø5x30	AS0105300
29	1	Grille foyère	F670139B
30	1	Taque décor	F670438B
31	1	Défecteur	F670108B
32	1	Pare bûches	F670440B
33	1	Façade de cendrier	F670210U
34	1	Registre de réglage d'air primaire	AT700356A
35	1	Bouton de cendrier	AV1113401
36	1	Joint de cendrier Ø5 longueur 0.5 m	AI303005
37	1	Tiroir cendrier	AT700318C
38	1	Plaque signalétique	PS613244
39	2	Rivet de 5x16	AV5205160
40	2	Rivet de 3x8	AV5203080
41	2	Tôle de flanc	AT610233A
42	1	Tôle arrière	AT610234A
43	1	Tôle de dessus	AT610235A
44	1	Crochet d'ouverture de porte	AS800255
45	2	Tirant de 6x540	AS700127A