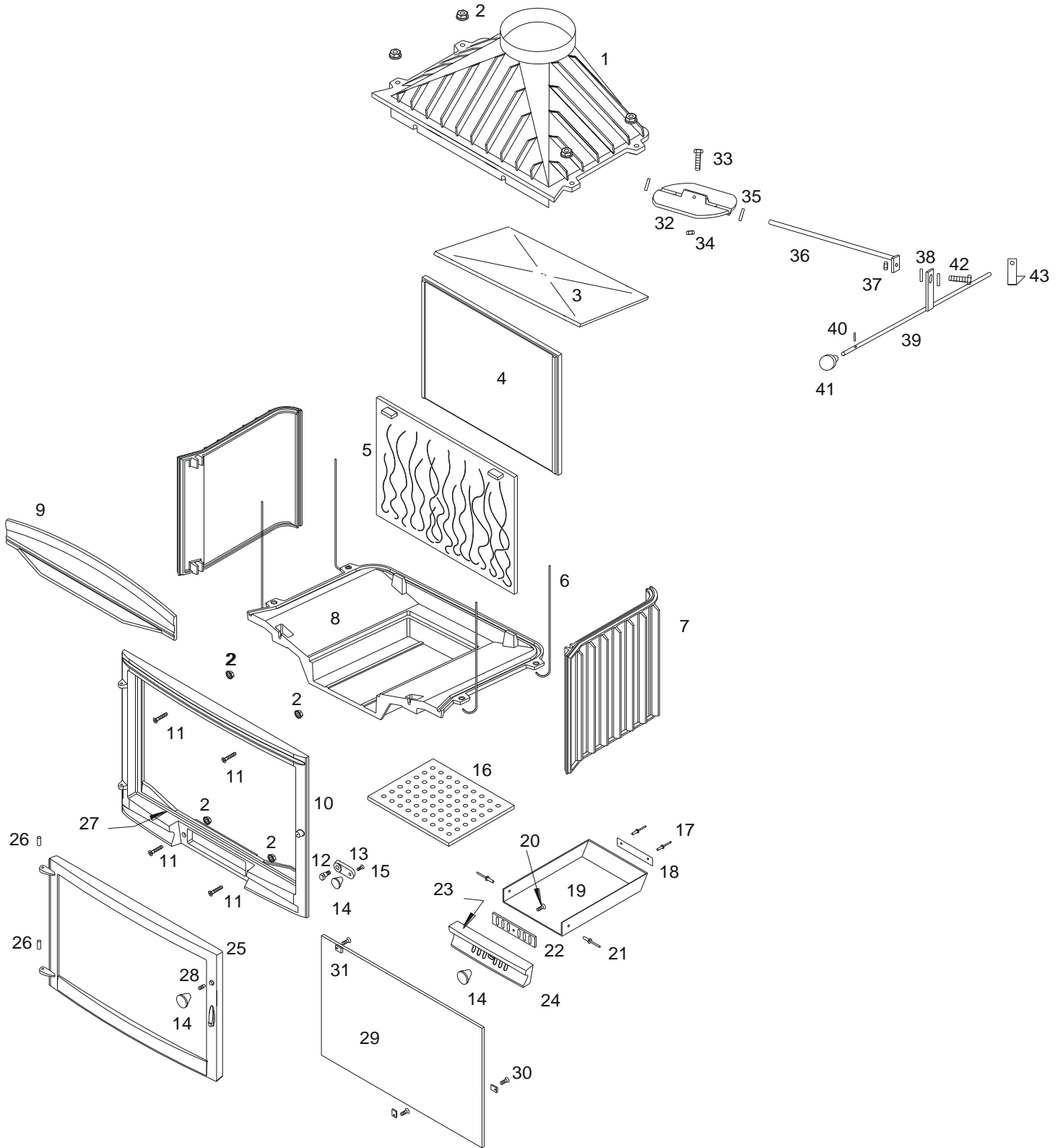


# foyer 700 Sélénic avec volet



# foyer 700 Sélénic avec volet

Repère	Nbr	DESIGNATION	Référence
1	1	Avaloir	<b>FB60</b> 700368
2	8	Ecrou embase de 6	<b>AV</b> 7220060
3	1	Défecteur	<b>FB60</b> 700381
4	1	Fond arrière	<b>FB60</b> 700862
5	1	Taque décor	<b>FB60</b> 700297
6	4	Tirant de 6x425	<b>AS</b> 700256
7	2	Côté réversible	<b>FB60</b> 700863
8	1	Socle	<b>FB60</b> 700871
9	1	Pare bûches	<b>FB60</b> 700298
10	1	Façade	<b>FB60</b> 700293
11	4	Vis tête fraisée de 6x30	<b>AV</b> 8636300
12	1	Vis de fixation du loquet	<b>AS</b> 750251
13	1	Loquet de fermeture	<b>FB60</b> 750214
14	3	Bouton Bakélite M6 Ø 28	<b>AS</b> 700400A
15	1	Vis tête fraisée de 6x10	<b>AV</b> 8606100
16	1	Grille foyère	<b>FB60</b> 700868
17	2	Rivet de 3x8	<b>AV</b> 5203080
18	1	Plaque signalétique	<b>PS</b> 676905
19	1	Tiroir cendrier	<b>AT</b> 700326B
20	1	Vis tête cylindrique de 6x25	<b>AV</b> 8626250
21	2	Rivet de 5x16	<b>AV</b> 5205160
22	1	Registre de réglage d'air	<b>FB60</b> 750208
23	1	Joint de cendrier Ø 5 longueur 0,62Mètre	<b>AI</b> 303005
24	1	Façade cendrier	<b>FB60</b> 700295
25	1	Porte	<b>FB60</b> 700525
26	2	Axe de porte goupille cannelée Ø 6x24	<b>AV</b> 6306240
27	1	Joint de porte Ø 7 longueur 2,06 Mètres	<b>AI</b> 303007
28	1	Vis sans tête de 6x16	<b>AV</b> 8706160
29	1	Vitre 590x380x4	<b>AX</b> 22695P
30	3	Vis tête cylindrique de 4x6	<b>AV</b> 8644062
31	3	Attache de vitre	<b>AS</b> 700262
32	1	Volet	<b>FB60</b> 700163
33	1	Vis tête hexagonale de 5x25	<b>AV</b> 8405250
34	1	Ecrou hexagonale de 5	<b>AV</b> 7100050
35	2	Rondelle de 10	<b>AV</b> 4100100
36	1	Axe de volet	<b>AS</b> 700300A
37	1	Ecrou hexagonale de 6	<b>AV</b> 7100060
38	2	Rondelle carrosserie de 6	<b>AV</b> 4216250
39	1	Tige de manœuvre volet	<b>AS</b> 700301A
40	1	Goupille 3x15	<b>AV</b> 6313150
41	1	Bouton de chauffage	<b>AS</b> 700410A
42	1	Vis tête hexagonale 6x30	<b>AV</b> 8416300
43	1	Equerre	<b>AT</b> 700303A