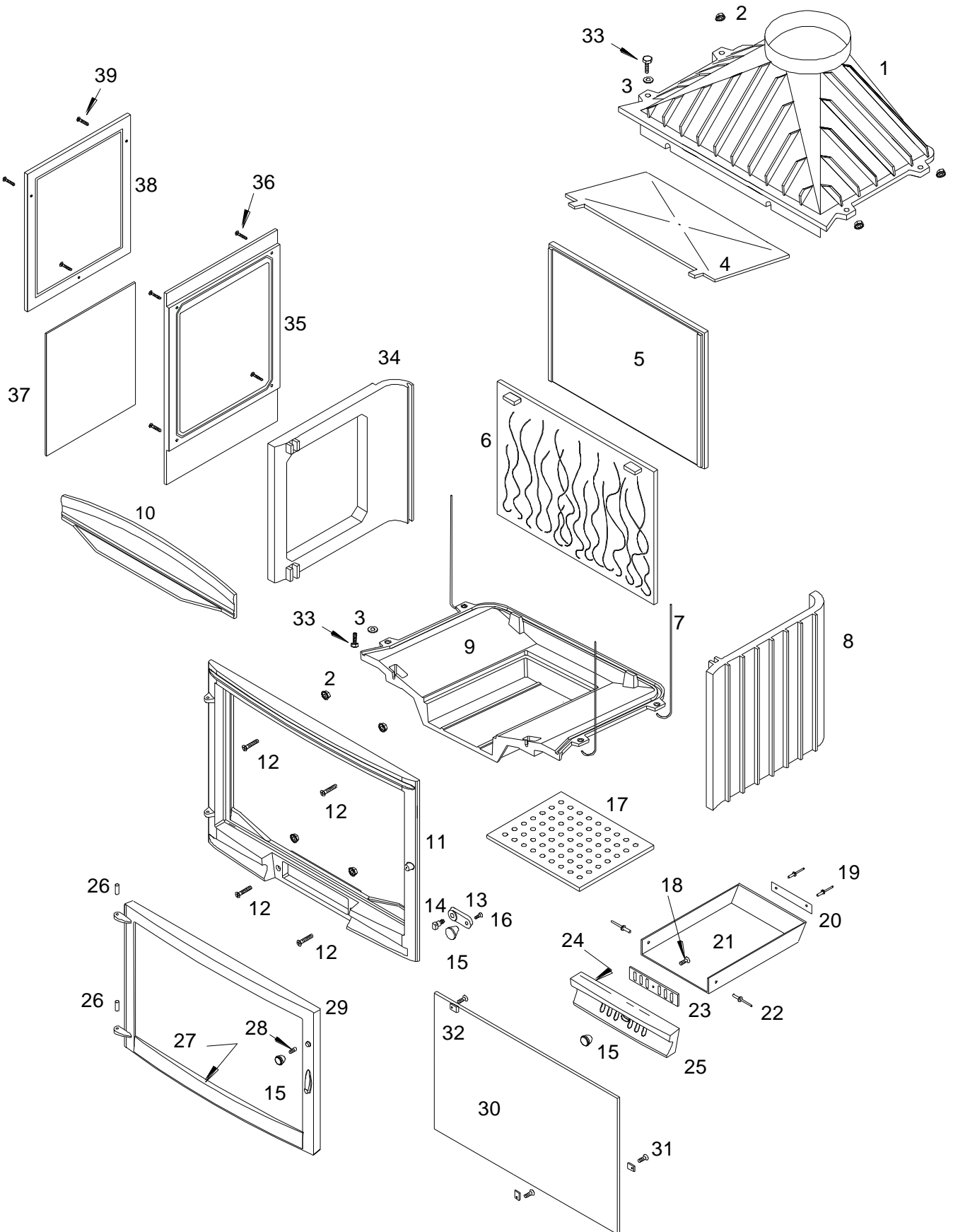


foyer 700 Sélénic côté gauche vitré



foyer 700 Sélénic côté gauche vitré

Repère	Nbr	DESIGNATION	Référence
1	1	Avaloir	FB60 700368
2	7	Ecrou embase Ø 6	AV 7220060
3	2	Rondelle de 6	AV 4100060
4	1	Déflexeur	FB60 700381
5	1	Fond arrière	FB60 700862
6	1	Taque décor	FB60 700297
7	3	Tirant	AS 700256
8	1	Côté droit	FB60 700863
9	1	Socle	FB60 700871
10	1	Pare bûches	FB60 700298
11	1	Façade	FB60 700293
12	4	Vis tête fraisée de 6x30	AV 8636300
13	1	Loquet	FB60 750214
14	1	Vis de fixation du loquet	AS 750251
15	3	Bouton bakélite	AS 700400A
16	1	Vis tête fraisée de 6x10	AV 8606100
17	1	Grille foyère	FB60 700868
18	1	Vis tête cylindrique de 6x25	AV 8626250
19	2	Rivet de 3x8	AV 5203080
20	1	Plaque signalétique	PS 676901
21	1	Tiroir cendrier	AT 700326B
22	2	Rivet de 5x16	AV 5205160
23	1	Registre de réglage d'air	FB60 750208
24	1	Joint de cendrier de 5, longueur 0,62 mètre	AI 303005
25	1	Façade cendrier	FB60 700295
26	2	Axe de porte	AV 6306240
27	1	Joint de porte de 7, longueur 2,06 mètres	AI 303007
28	1	Vis sans tête de 6x16	AV 8706160
29	1	Porte	FB60 700525
30	1	Vitre de 590x380x4	AX 22695P
31	3	Vis tête cylindrique de 4x6	AV 8644062
32	3	Attache de vitre	AS 700262
33	2	Vis tête hexagonale de 6x20	AV 8406200
34	1	Côté évidé	FB60 700364
35	1	Côté vitré	FB60 700274
36	4	Vis tête fraisée de 6x20	AV 8636200
37	1	Vitre latérale de 332x282x4	AX 52700P
38	1	Précadre	FB60 700275
39	3	Vis tête fraisée de 4x16	AV 8654160